

V120R

Radio-remote mobile pick-and-carry crane

OPTIONS



HYDRAULIC WINCH
Treuil Winde /
Cabrestante



EXTENDING WHEELBASE
Empattement allongé
Ausziehbares Chassis / Distancia entre ejes extendida



SELF LEVELING FORKS
Fourches autonivelantes
Selbstnivellierende Gabeln / Horquillas autonivelantes



STABILIZER CROSSBAR
Barre stabilisatrice
Vorderradabstützung / Barra estabilizadora



SWING AWAY HYDRAULIC JIB
Flechette pliable
faltbarer Ausleger / Pluma plegable



NON-MARKING TIRES
Roues non marquant
Non-Marking-Räder / Ruedas anti-marcas



Valla
MANITEX

The Original
Pick & Carry Crane

Zero Emission 

Manitex Valla North America

Headquarters
9725 Industrial Drive
Bridgeview, IL 60455
www.manitexvalla.com

Valla
MANITEX

cod. 891.088 Ed. 08/2020

V120R

Max Capacity

Capacité maxi
Max Tragfähigkeit / Max capacidad

24,200 lbs

Max Capacity
 Capacité maxi
 Max Tragfähigkeit / Max capacidad **24,200 lbs**

Max Tip Height on Main Boom
 Hauteur de levage maximum
 Maximale Hubhöhe / Altura máxima de elevación **33' 4"**

Total Weight
 Poids total
 Gesamtgewicht / Peso total **25,000 lbs**

Dimensions
 Dimensions
 Abmessungen / Dimensiones **13' 8" x 4' 11" x 6' 5"**



V120R

FRONT
 N° 2 355/65 - 15"
 Avant
 Vorderrad
 Delantera

REAR
 N° 2 250 - 15"
 Arrière
 Hinterrad
 Trasera

3,200 PSI – 21.5 hp AC HYDRAULIC SYSTEM (Max Pressure / Motor HP)
 Hydraulique (Pression maxi/Puissance moteur)
 Hydraulik (Max Druck/Motorleistung)
 Hidraulica (Presion max/Potencia motor)

180° REAR WHEEL STEERING
 Direction arriere
 Hintere Lenkung
 Direccion trasera

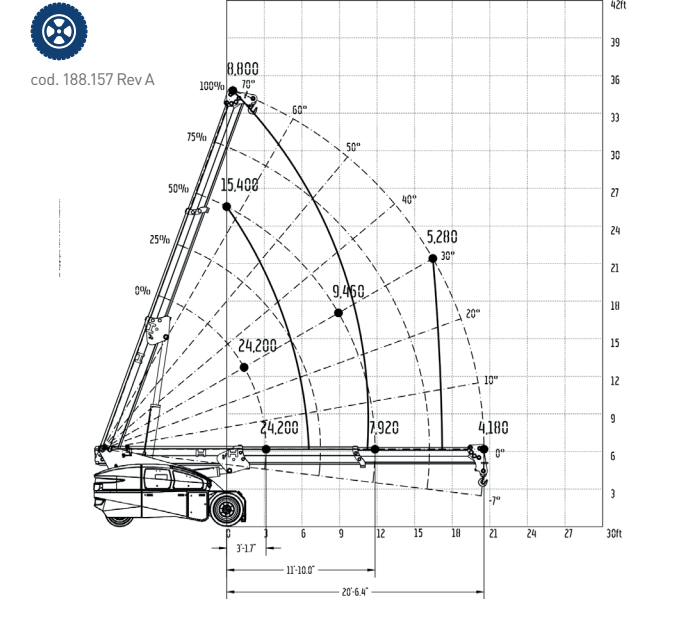
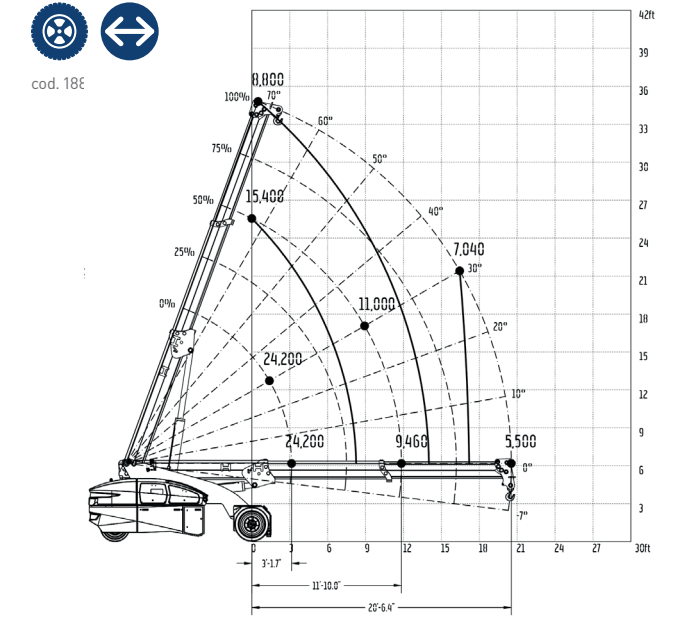
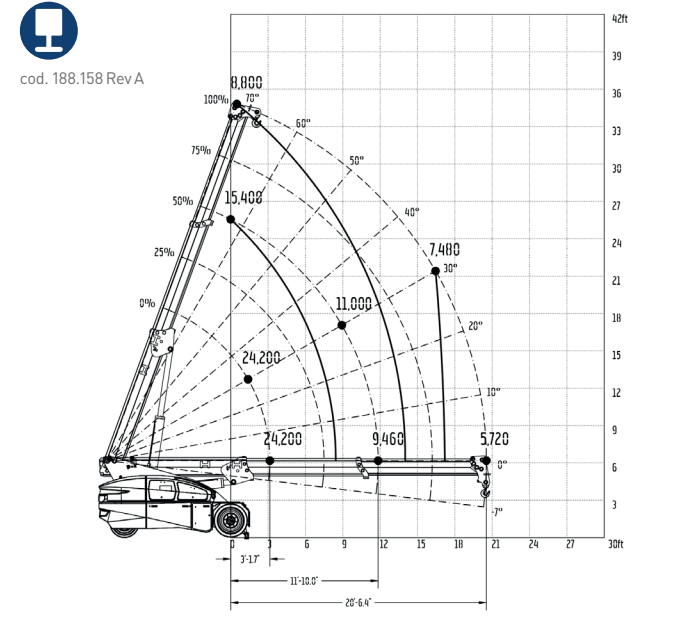
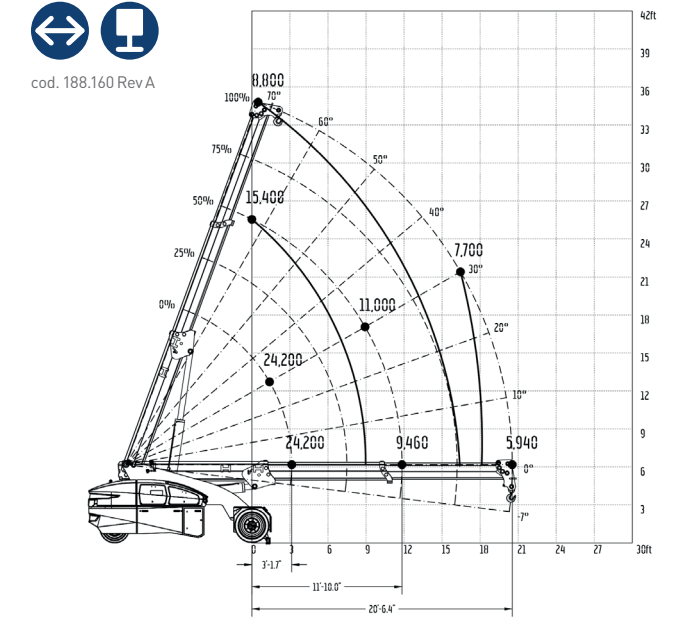
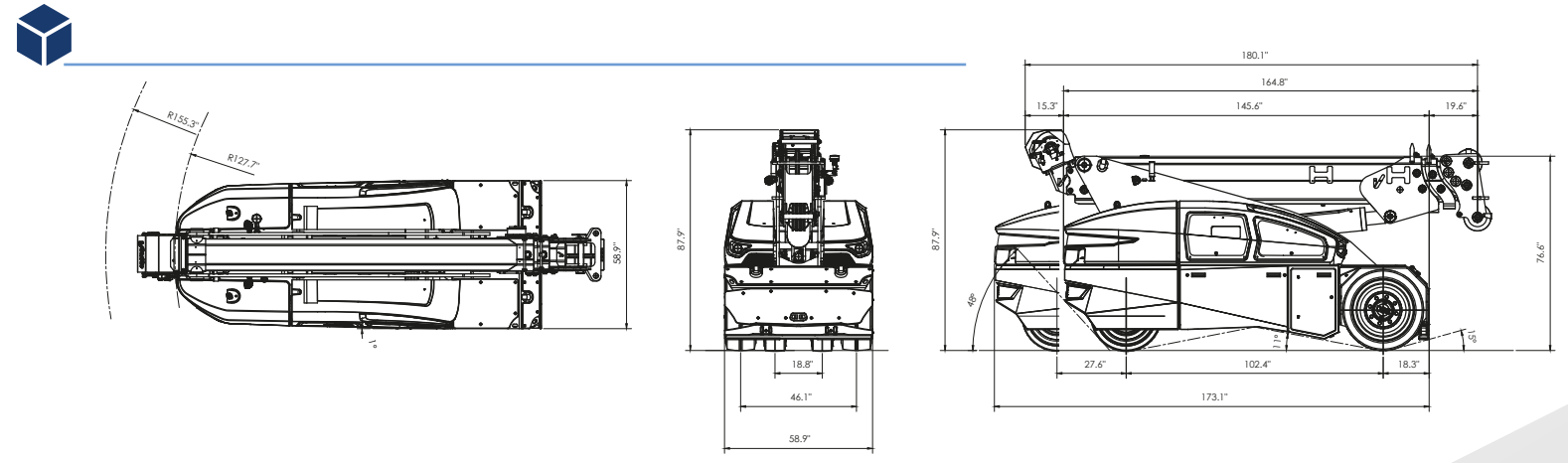
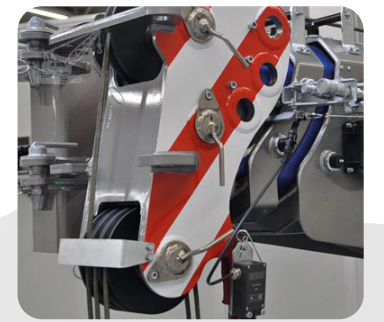
ELECTRO-HYDRAULIC BRAKES
 Brakes Freins electro-hydrauliques
 Elektro-Hydraulische Bremse
 Frenos electrohidraulicos

FRONT WHEEL DRIVE 2x8.7 hp AC
 Traction avant
 Frontantrieb
 Tracción delantera

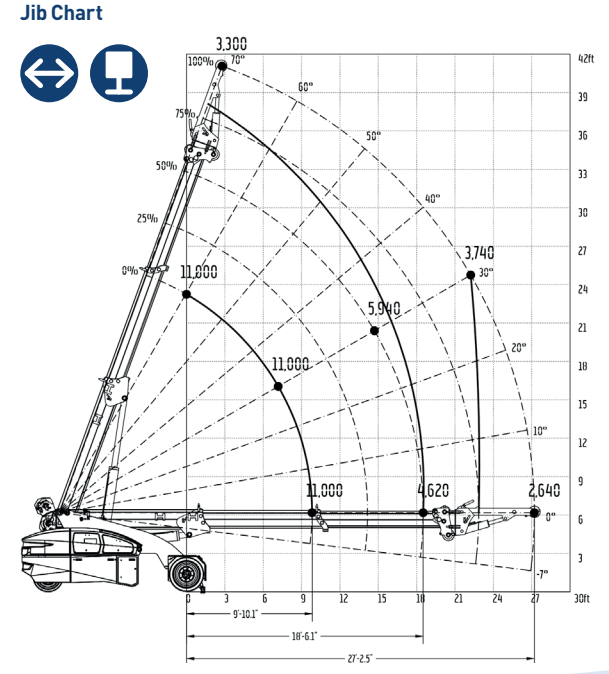
80V 640 Ah ONBOARD BATTERY CHARGER EASY BATTERY FILL
 Chargeur embarqué et recharge automatique de liquide
 Bordladegerät und automatische Nachfüllung
 Cargador a bordo y recarga automática de líquido

REMOVABLE COUNTERWEIGHT 2 x 4,620 lbs
 Contrepoids amovibles
 Abnehmbare Gegengewichte
 Contrapesos extraíbles

STANDARD



- CAPACITY ON;**
- Wheels**
 - Extended Wheelbase**
 - Front Stabilizer Deployed**



Reference Standards
 2006/42 CE
 EN 13000