

Platinum Series

PM 150 SP

provisional version

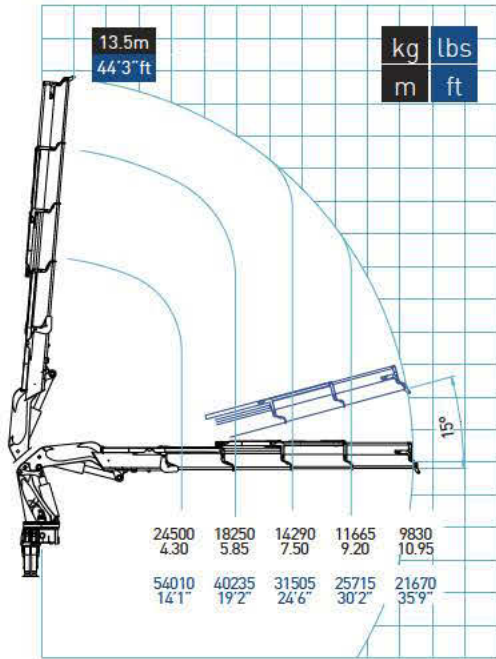


The future, now.

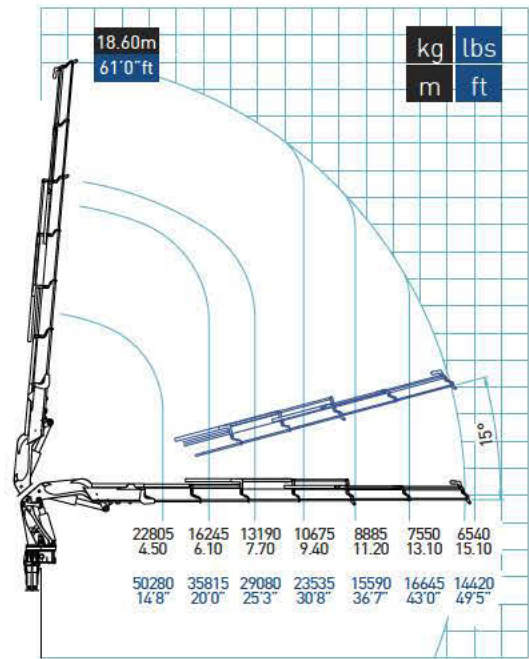
Configurazioni. Configurations.

Macchina Base Standard Crane

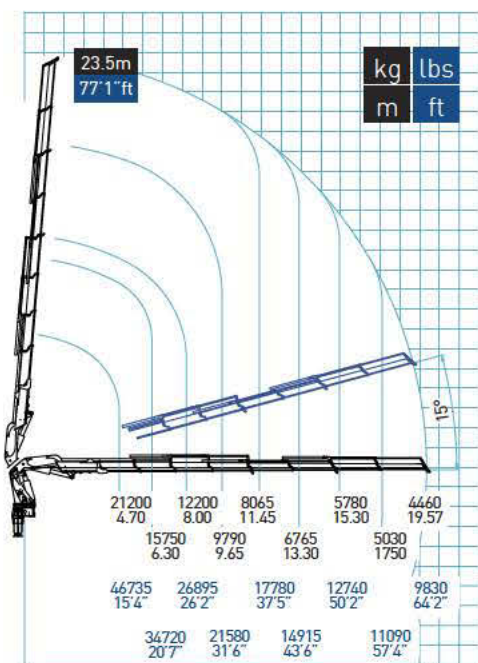
150024 SP



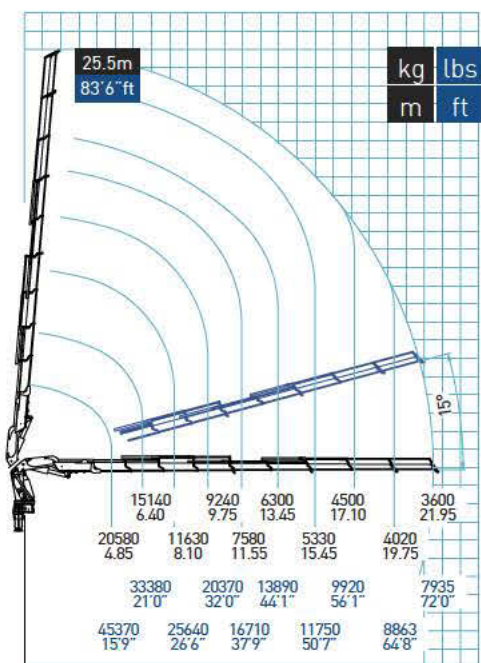
150026 SP



150028 SP

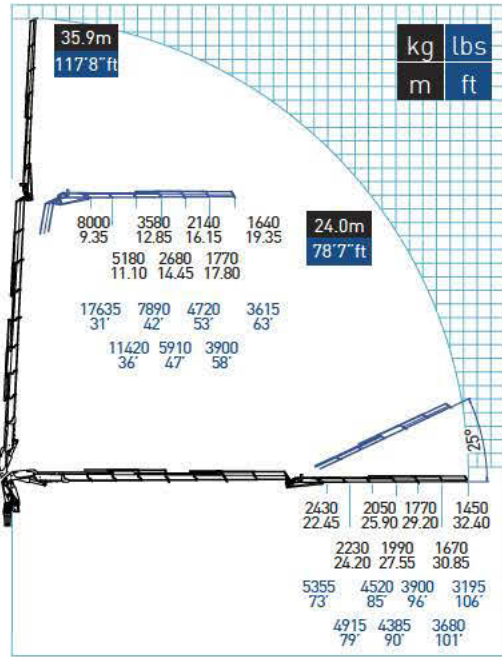


150029 SP

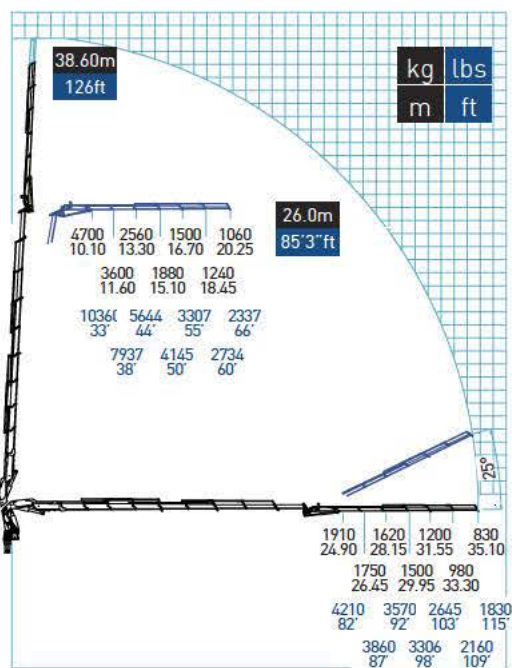


Con Antenna With Jib

150028 SP + J2416.25



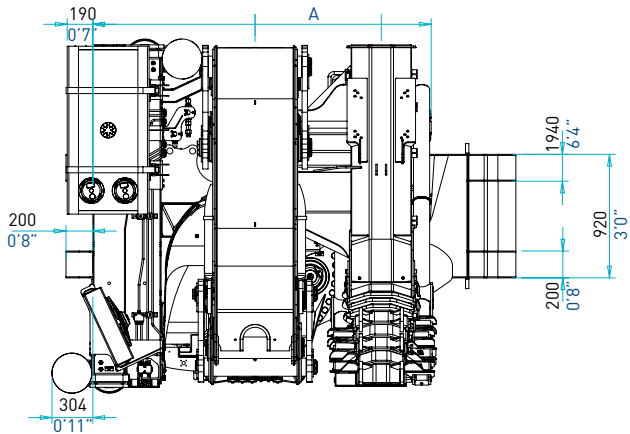
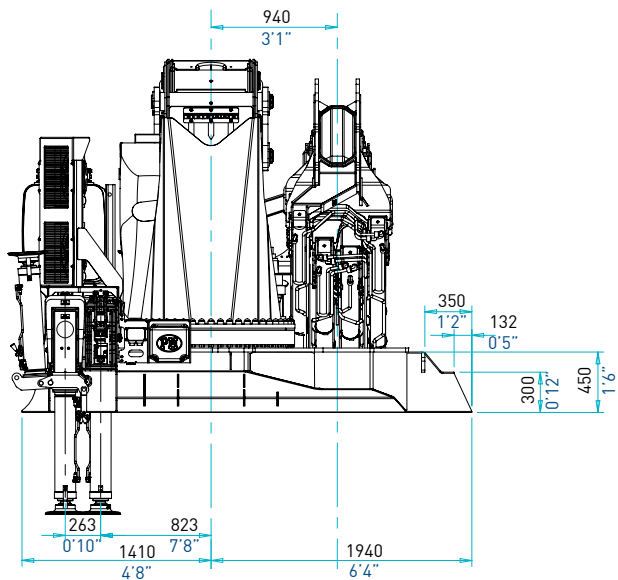
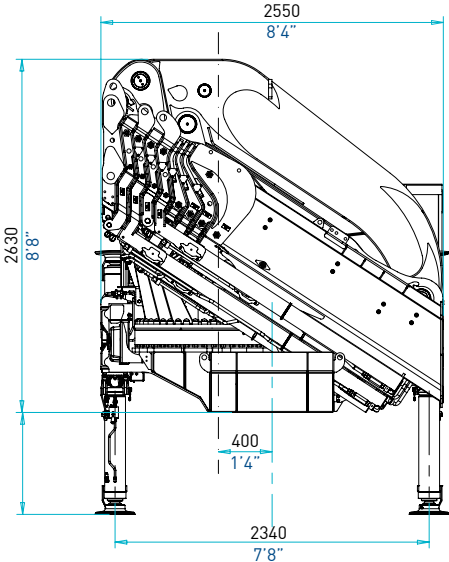
150029 SP + J2016.25



Ingombri. Dimensions.

Macchina Base Standard Crane

mm
ft

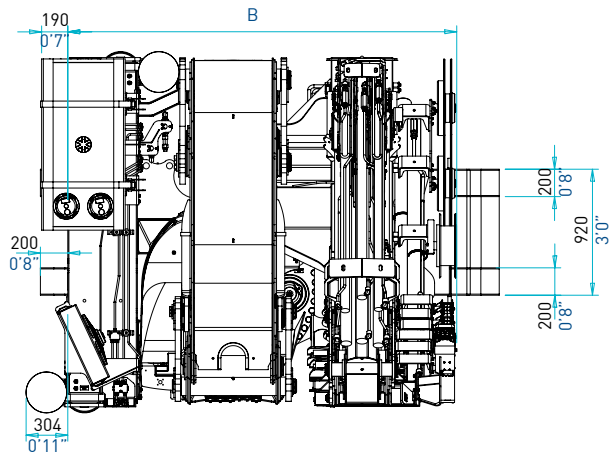
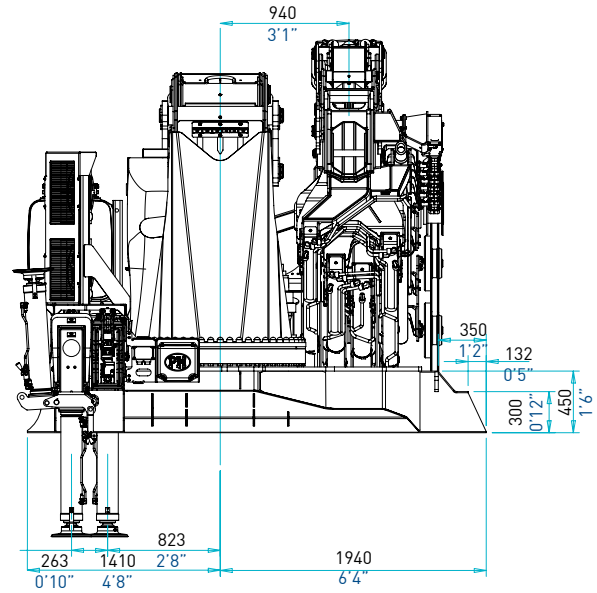
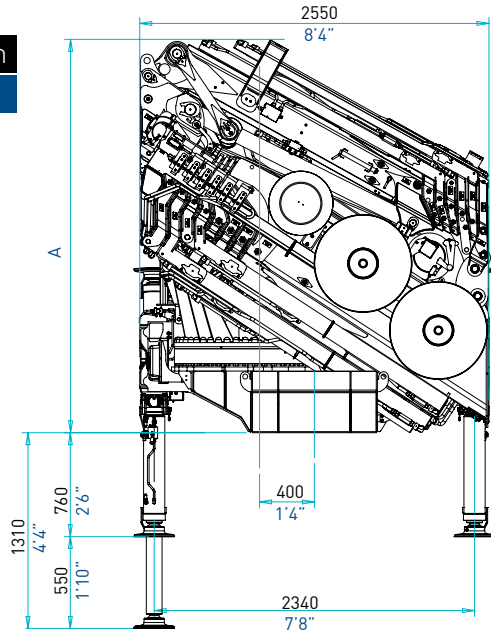


Ingombri		150024	150026	150028	150029
Dimensions					
A	mm	2420	2520	2520	2605

Dimensions		150024	150026	150028	150029
A	ft	7'11"	8'3"	8'3"	8'7"

Con Antenna With Jib

mm
ft



Ingombri		150028 + J2416	150029 + J2016
Dimensions			
A	mm	2895	2870
B	mm	2610	2840

Dimensions		150028 + J2416	150029 + J2016
A	ft	9'6"	9'5"
B	ft	8'7"	9'4"

150 SP



Equipaggiamenti Equipments	Di serie Standard	Optional Option
Basamento Integrale Integral Subframe	•	
Rotazione continua Continuous slewing	•	
Doppie bielle Double Linkage	•	
Bracci stabilizzatori a sfilo idraulico Hydraulic outriggers	•	
Scambiatore di calore aria/olio Oil cooler	•	
Radiocomando Multifunzione Multifunction Radio Remote Control	•	
Distributore idraulico proporzionale compensato Proportional compensated load sensing control valve bank	•	
Valvola rigenerativa Regenerative extension boom kit	•	
Dispositivo automatico sicurezze stabilizzatori inserite* Safety kit for outriggers*	•	
Antenna Fly jib		•
Verricello idraulico su gru Crane hydraulic winch		•
Verricello idraulico su antenna Fly jib hydraulic winch		•
Limitazione di rotazione a taratura variabile Electronic slewing lock valve with variable setting	•	
Avvolgitubo Hose reels		•
Canaline raccogli tubo Hose trays		•
Martinetti stabilizzatori rotanti idraulici a 180° 180° Hydraulic swing-up outriggers legs		•
Serbatoio integrale Oil tank		•
Faro di lavoro con tecnologia LED LED work lamp		•
Sensore allarme 4mt con pannello di controllo in cabina 4mt allarm sensor with control panel in cab	•	

* obbligatorio per area CE * compulsory for CE area

Dati tecnici.

Technical information.

		150024	150026	150028	150029	150028+ J2416.25	150029+ J2016.25
Momento di sollevamento massimo	tm	108	104	102	100	-	-
Sbraccio oleodinamico							
Orizzontale	m	11,11	15,26	19,73	22,11	32,56	35,26
Verticale	m	13,66	18,76	23,66	25,66	36,06	38,76
Impianto oleodinamico							
Portata raccomandata	l/min	2x100	2x100	2x100	2x100	2x100	2x100
Pressione massima	MPa	36	36	36	36	36	36
Capacità del serbatoio	l	500	500	500	500	500	500
Gruppo di rotazione							
Angolo di rotazione	°	∞	∞	∞	∞	∞	∞
Coppia di rotazione	kN m	100	100	100	100	100	100
Pendenza massima di lavoro	% [°]	8.7 [5]	8.7 [5]	8.7 [5]	8.7 [5]	8.7 [5]	8.7 [5]
Peso della gru standard							
Senza serbatoio olio	kg	11030	11780	12550	12830	14440	14270

		150024	150026	150028	150029	150026 + J2414.25	150026 + J2416.25
Maximum lifting moment	ft lbs tm	781170 108	752230 104	737770 102	723300 100	-	-
Hydraulic outreach							
Horizontal	ft m	36'5" 11,11	50'5" 15,26	64'9" 19,73	72'6" 22,11	106'10" 32,56	115'8" 35,26
Vertical	ft m	44'10" 13,66	31'7" 18,76	77'7" 23,66	84'2" 25,66	118'4" 36,06	127'2" 38,76
Hydraulic system							
Max. oil flow	gals/min l/min	2 x 26 2 x 100	2 x 26 2 x 100	2 x 26 2 x 100	2 x 26 2 x 100	2 x 26 2 x 100	2 x 26 2 x 100
Max. pressure	Psi MPa	5225 36	5225 36	5225 36	5225 36	5225 36	5225 36
Oil tank capacity	gals L	132 500	132 500	132 500	132 500	132 500	132 500
Slewing system							
Slewing angle	°	∞	∞	∞	∞	∞	∞
Slewing moment	ft lbs kN m	73760 100	73760 100	73760 100	73760 100	73760 100	73760 100
Max. working heel	% [°]	8.7 [5]	8.7 [5]	8.7 [5]	8.7 [5]	8.7 [5]	8.7 [5]
Standard crane weight							
Without oil tank	lbs kg	24320 11030	25975 11780	27670 12550	28290 12830	31835 14440	21460 14270

IT

EN

