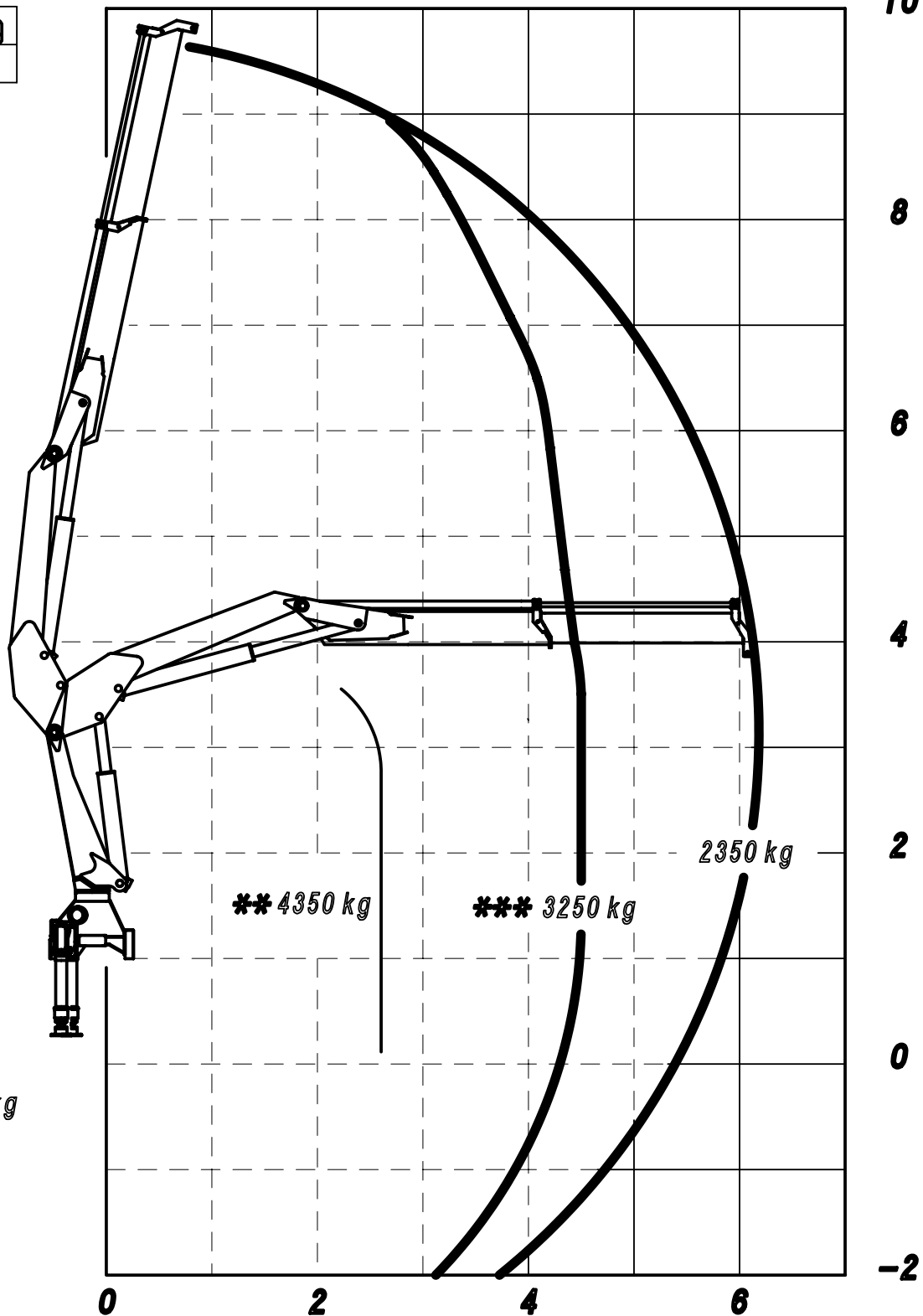


kg
m

A

B

C



--- PORTATA VERSIONE LC

* PORTATA NOMINALE AL GANCIO FISSO

** PORTATA NOMINALE AL GANCIO MOBILE

*** PORTATA MASSIMA PASSANTE PER L'ORIZZONTALE

LE PRESTAZIONI INDICATE SI OTTENGONO CON

ANGOLO DI TARGA A 27°

** 15521 ** 188011

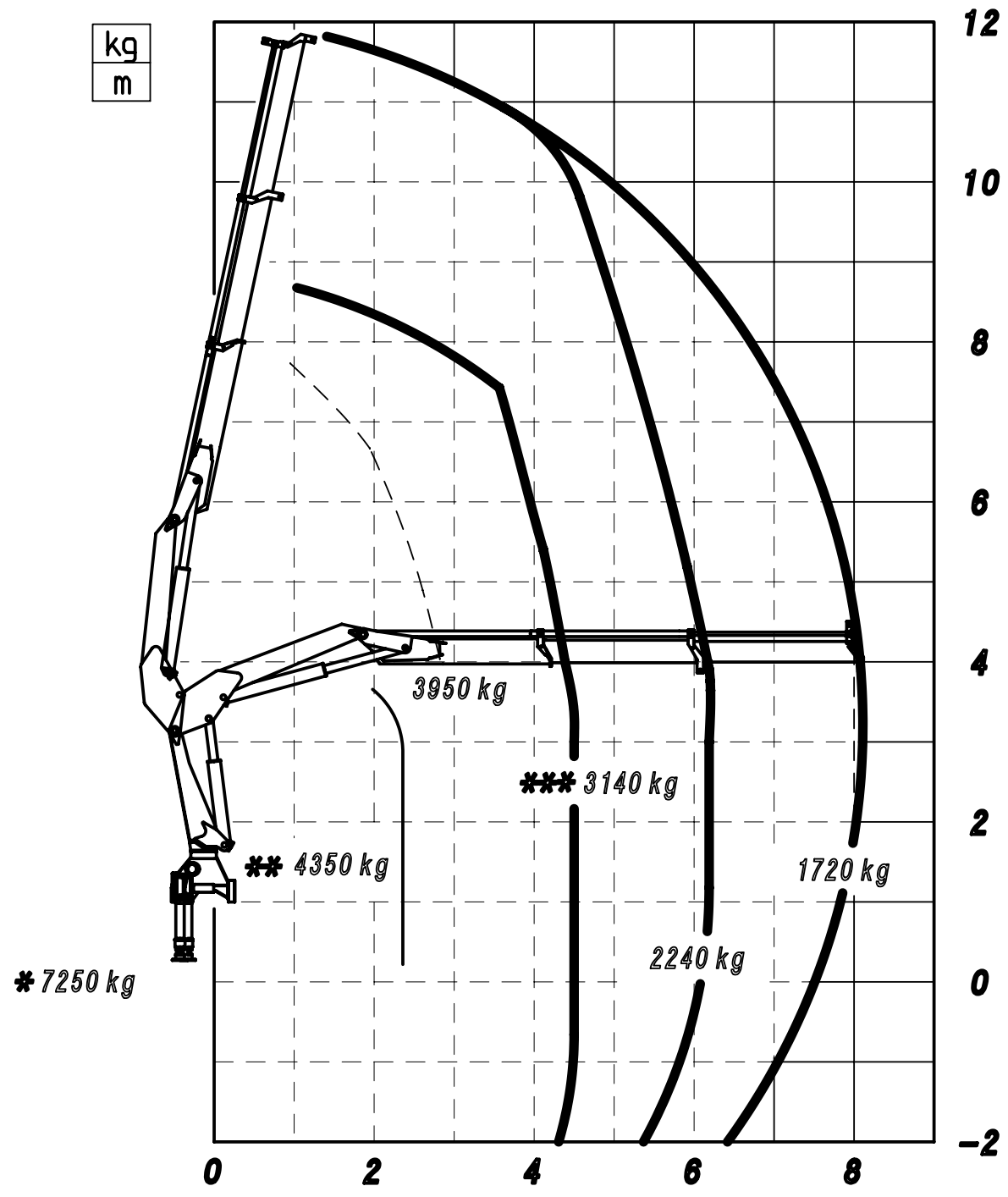
24/01/2013

kg
m

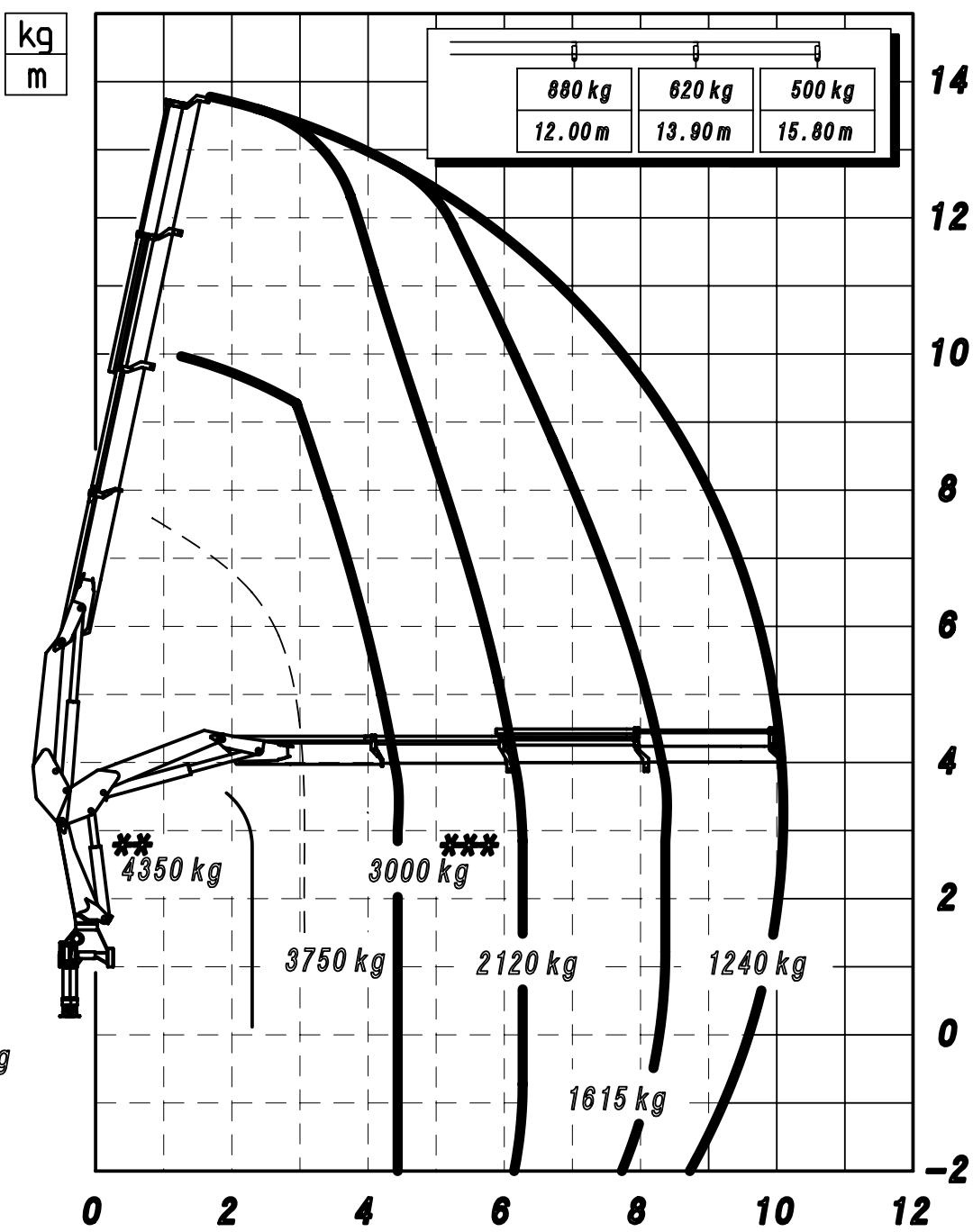
A

B

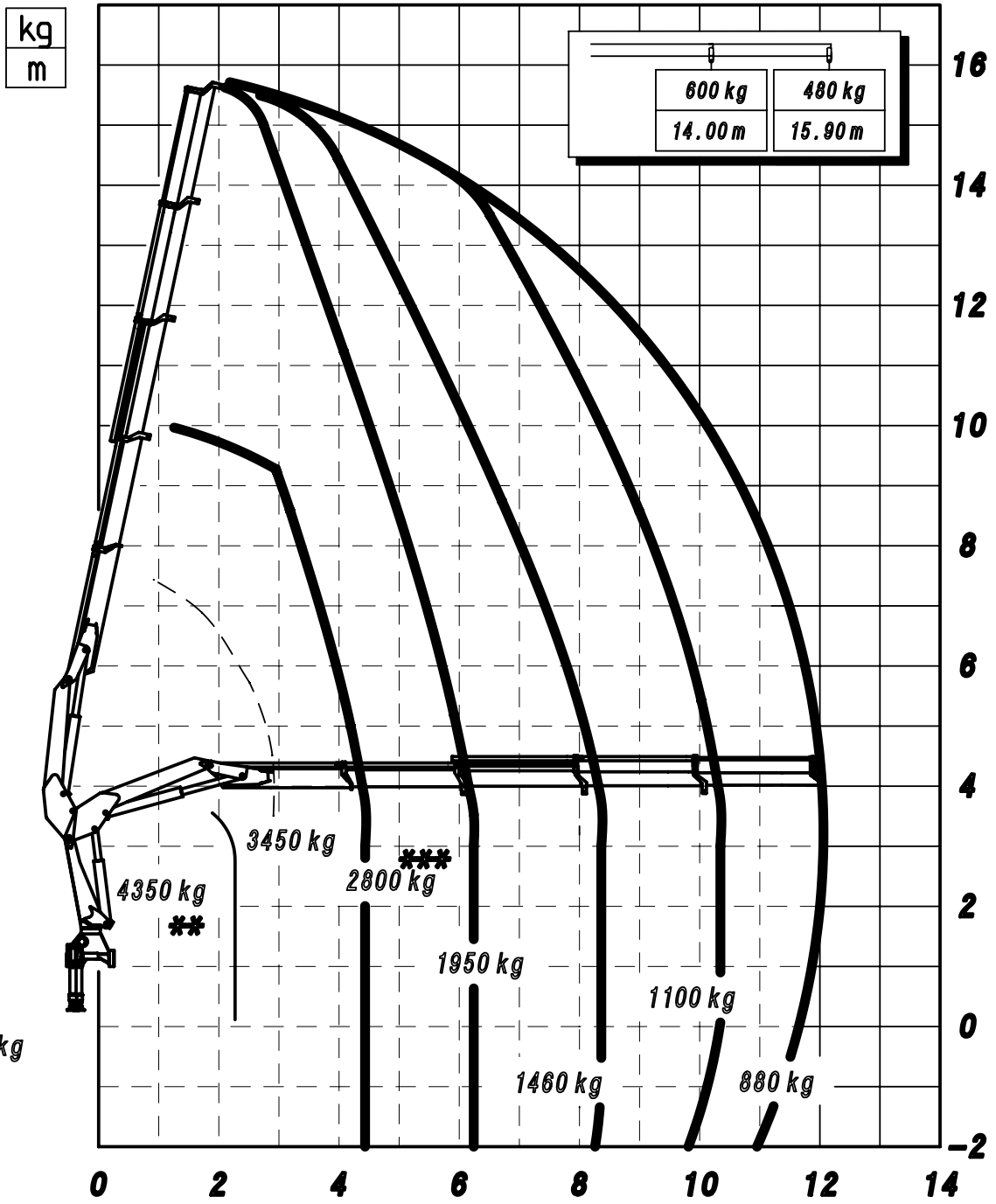
C



-- PORTATA VERSIONE LC
 * PORTATA NOMINALE AL GANCIO FISSO
 ** PORTATA NOMINALE AL GANCIO MOBILE
 *** PORTATA MASSIMA PASSANTE PER L'ORIZZONTALE
 LE PRESTAZIONI INDICATE SI OTTENGONO CON
 ANGOLO DI TARGA A 27°



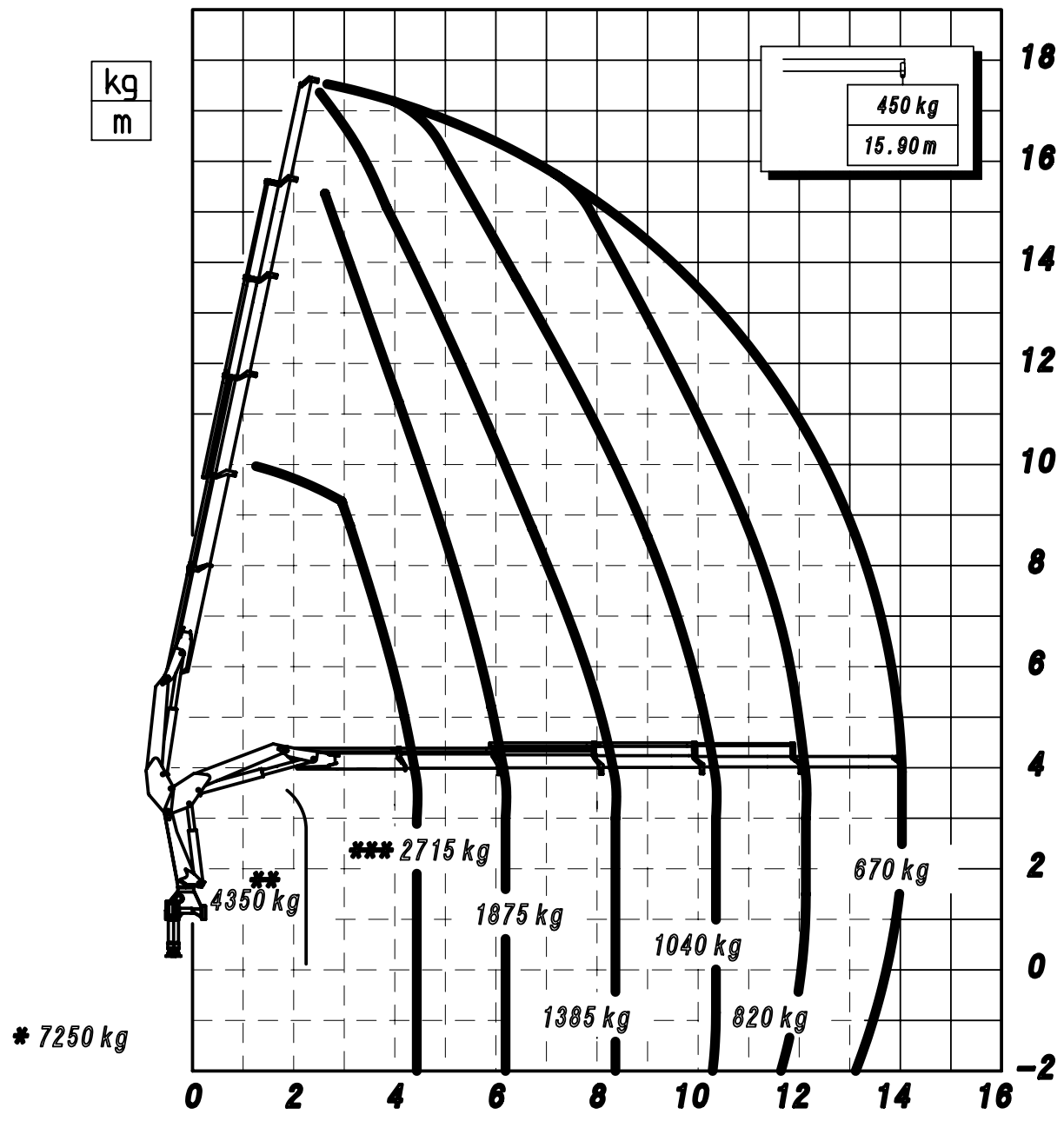
— PORTATA VERSIONE LC
 * PORTATA NOMINALE AL GANCIO FISSO
 ** PORTATA NOMINALE AL GANCIO MOBILE
 *** PORTATA MASSIMA PASSANTE PER L'ORIZZONTALE
 LE PRESTAZIONI INDICATE SI OTTENGONO CON
 ANGOLO DI TARGA A 27°



* 7250 kg

-- PORTATA VERSIONE LC
 * PORTATA NOMINALE AL GANCIO FISSO
 ** PORTATA NOMINALE AL GANCIO MOBILE
 *** PORTATA MASSIMA PASSANTE PER L'ORIZZONTALE
 LE PRESTAZIONI INDICATE SI OTTENGONO CON
 ANGOLO DI TARGA A 27°

** 15524 ** 188014
 24/01/2013



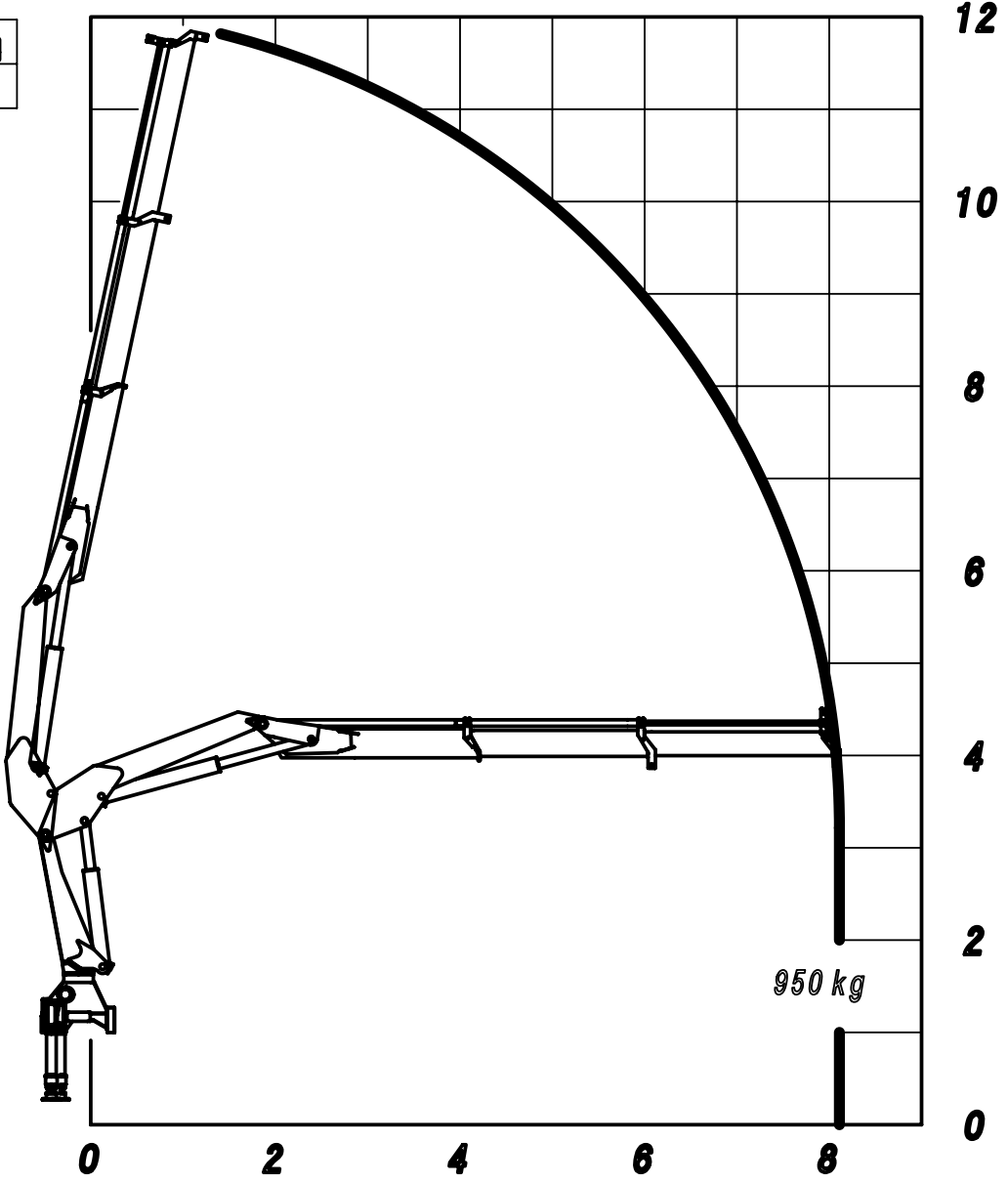
— — PORTATA VERSIONE LC
 * PORTATA NOMINALE AL GANCIO FISSO
 ** PORTATA NOMINALE AL GANCIO MOBILE
 *** PORTATA MASSIMA PASSANTE PER L'ORIZZONTALE
 LE PRESTAZIONI INDICATE SI OTTENGONO CON
 ANGOLO DI TARGA A 27°

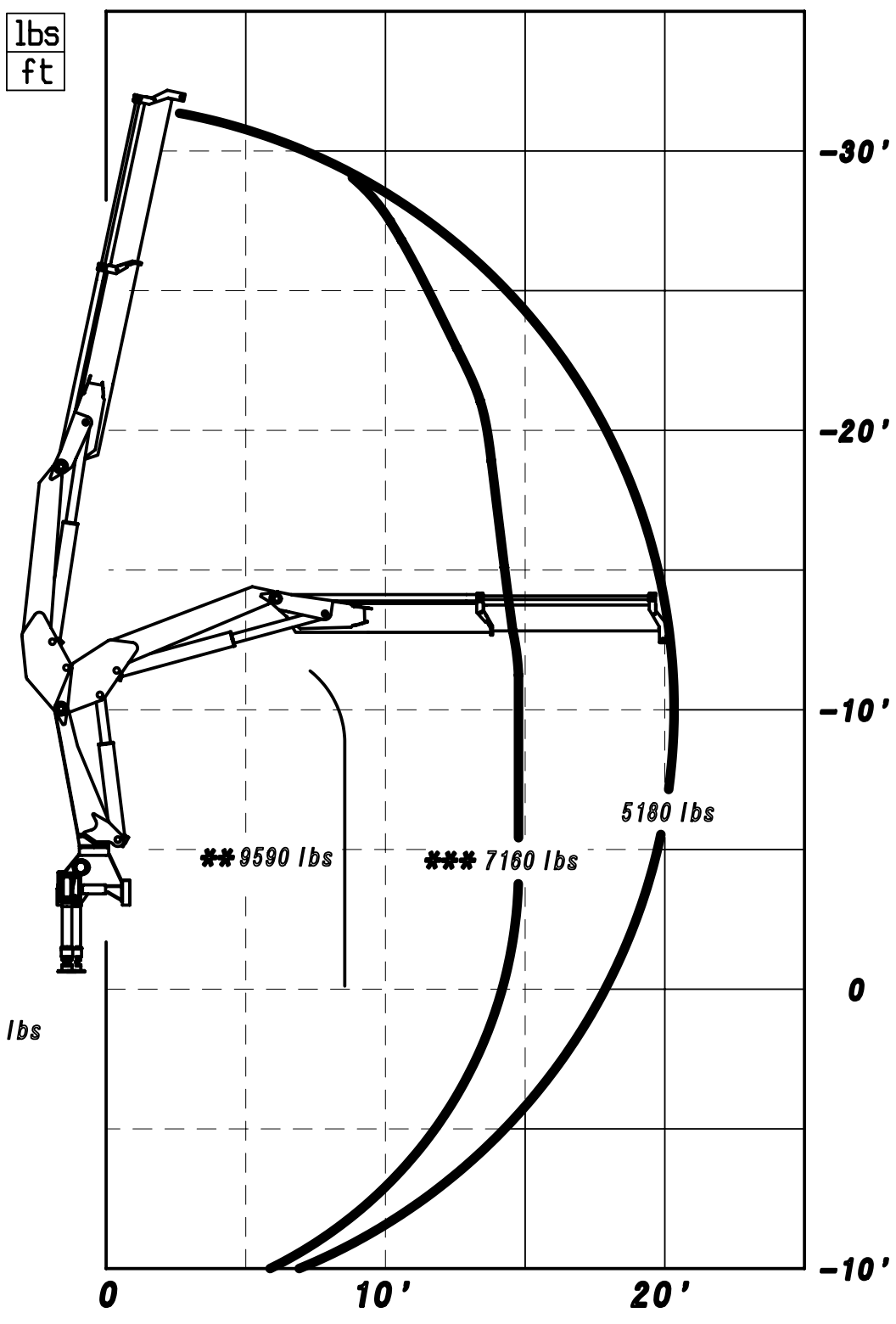
A

B

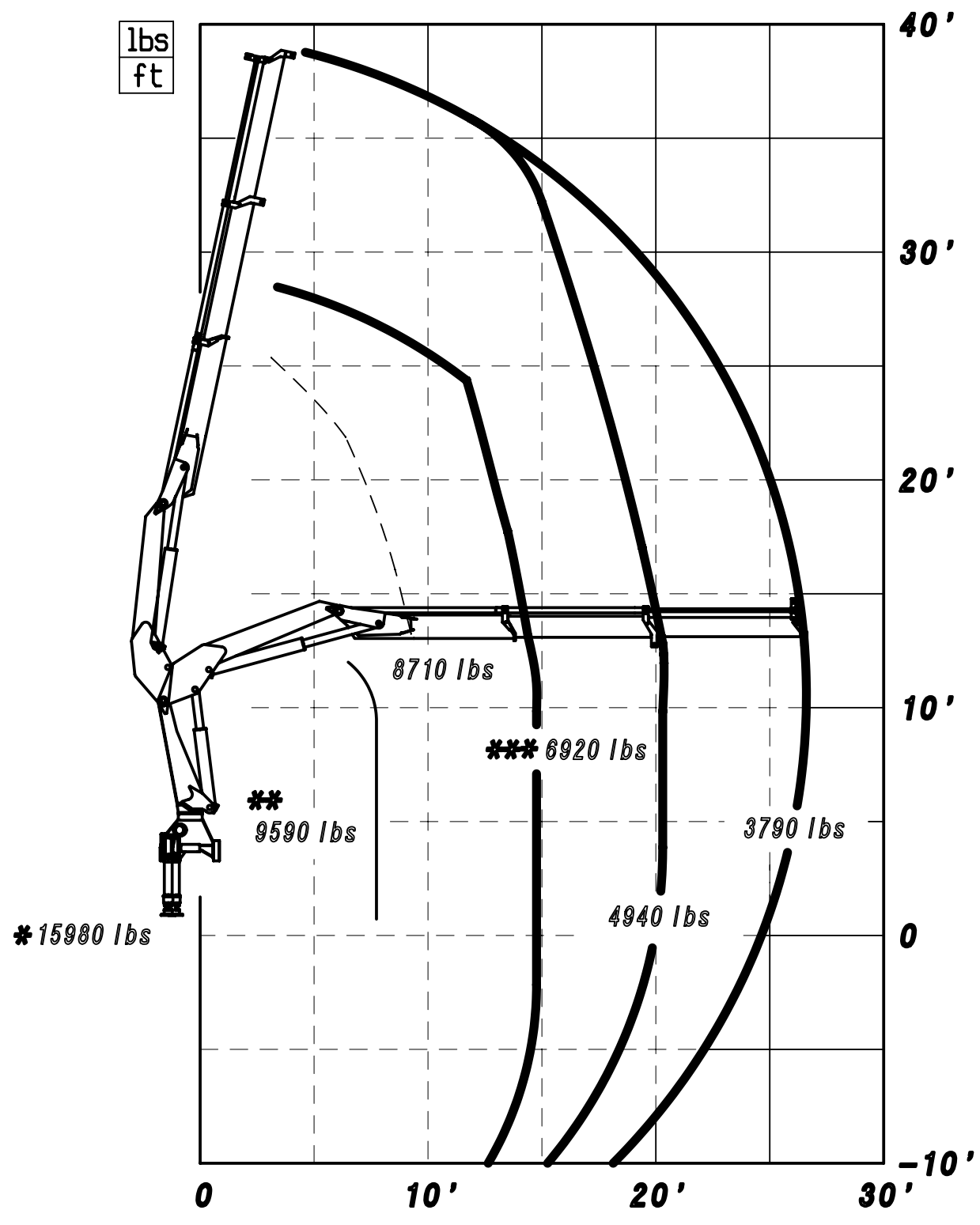
C

kg
m

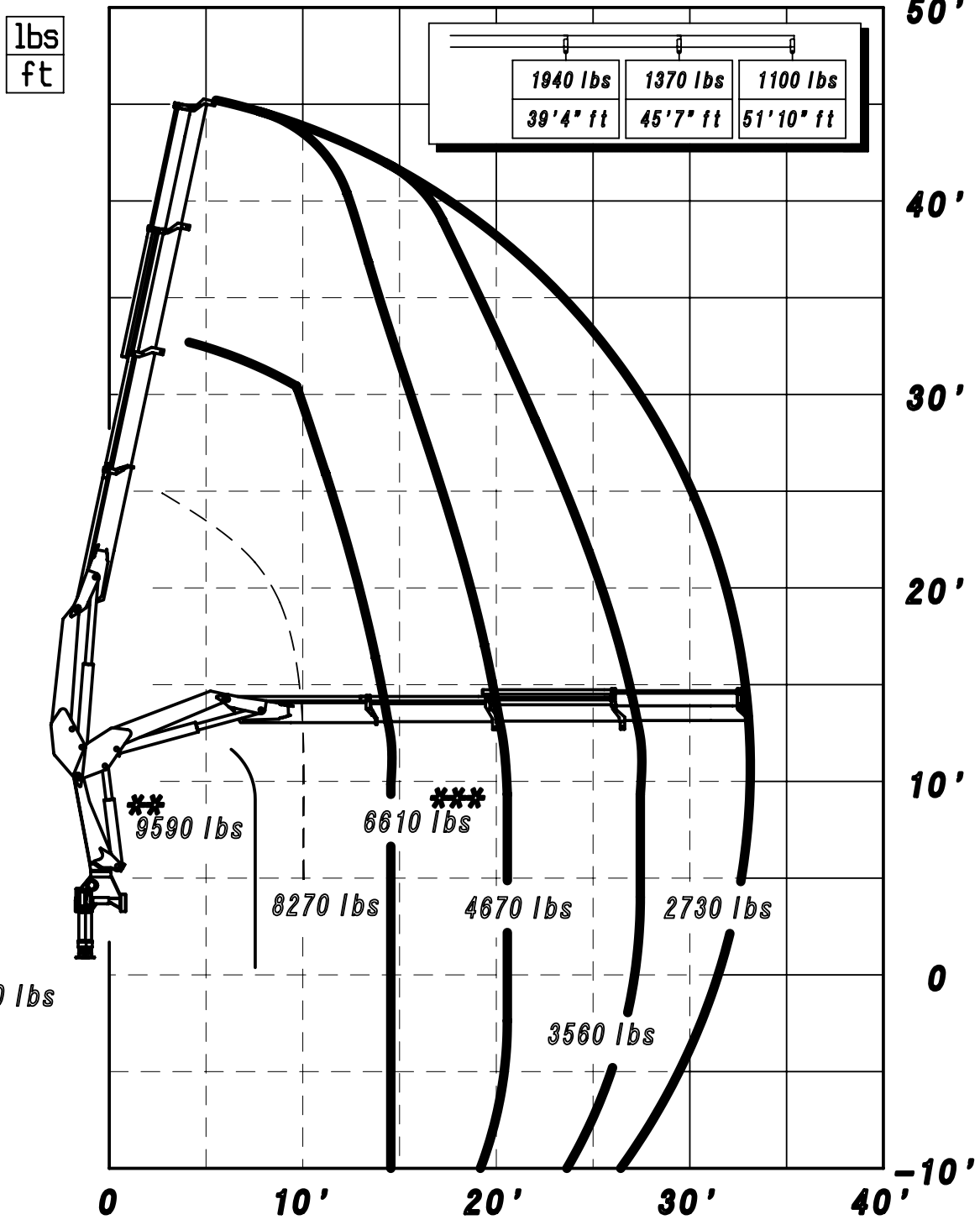




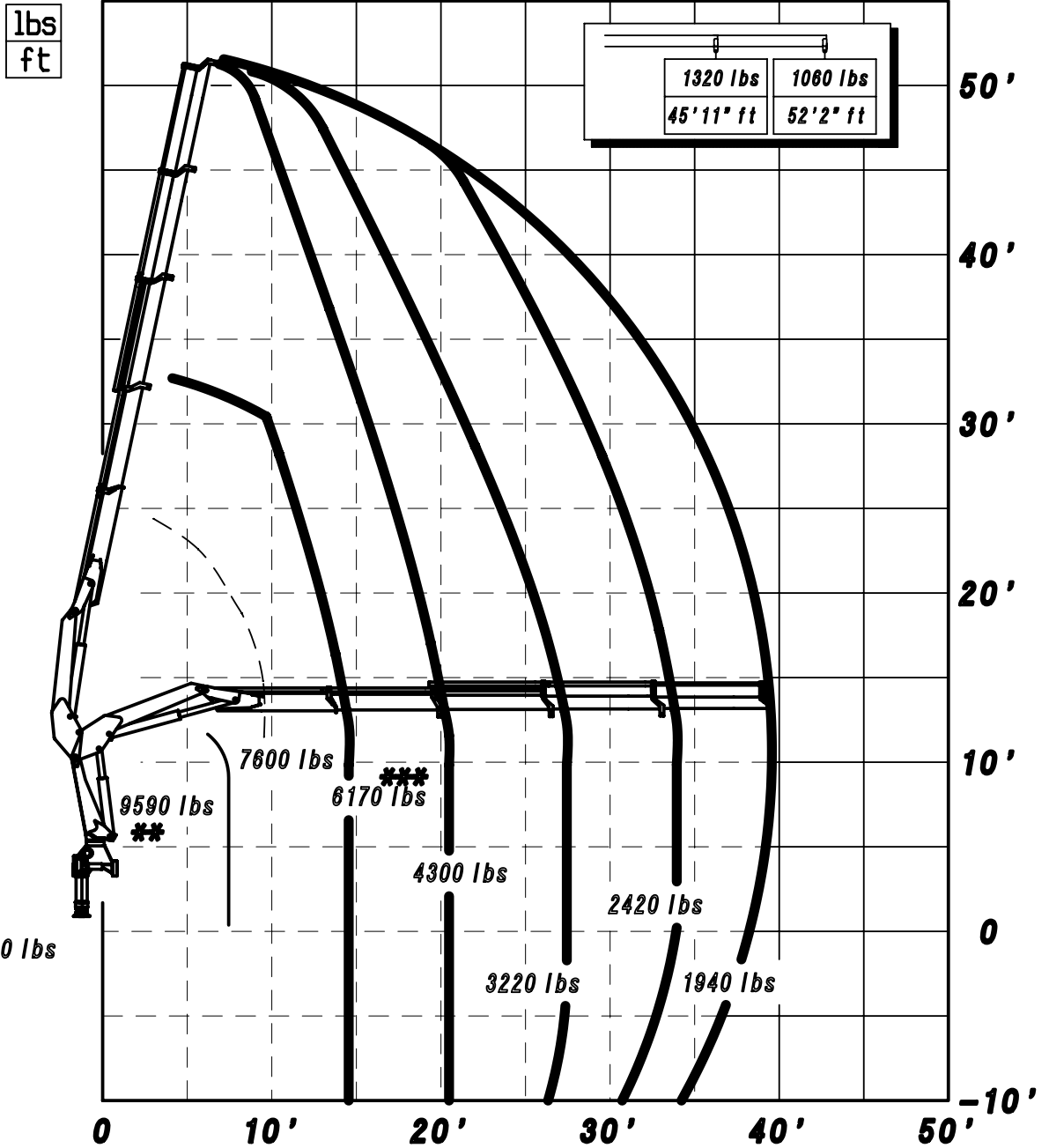
* MAX. NOMINAL CAPACITY WITH FIXED HOOK
 ** MAX. CAPACITY WITH MOBILE HOOK
 *** MAX. CAPACITY FROM HORIZONTAL TO VERTIUCAL
 THE STATED PERFORMANCES CAN BE OBTAINED WITH
 27° INCLINED MAIN BOOM



-- MAX. CAPACITY LC
 * MAX. NOMINAL CAPACITY WITH FIXED HOOK
 ** MAX. CAPACITY WITH MOBILE HOOK
 *** MAX. CAPACITY FROM HORIZONTAL TO VERTIVCAL
 THE STATED PERFORMANCES CAM BE OBTAINED WITH
 27° INCLINATED MAIN BOOM

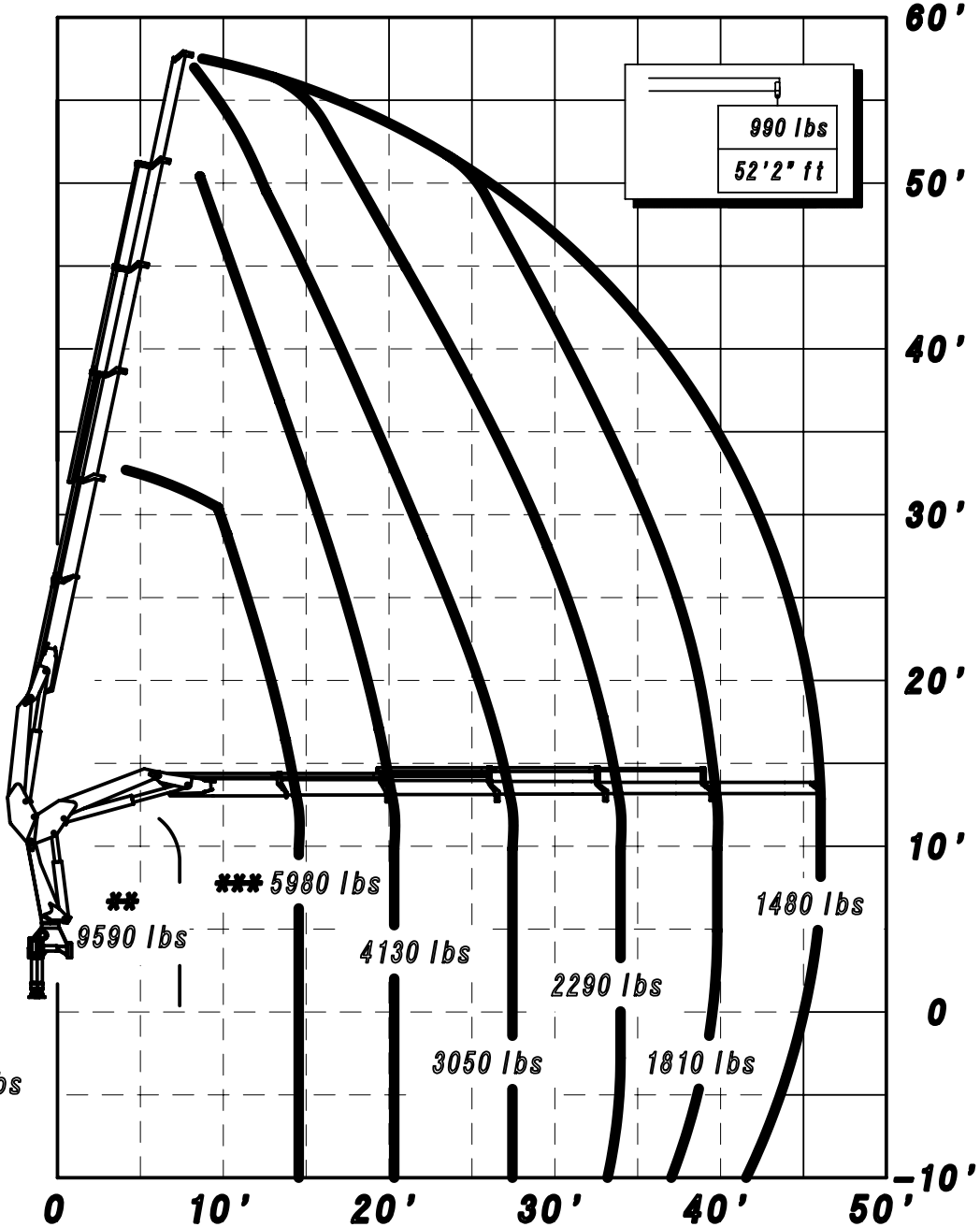


-- MAX. CAPACITY LC
 * MAX. NOMINAL CAPACITY WITH FIXED HOOK
 ** MAX. CAPACITY WITH MOBILE HOOK
 *** MAX. CAPACITY FROM HORIZONTAL TO VERTIICAL
 THE STATED PERFORMANCES CAN BE OBTAINED WITH
 27° INCLINATED MAIN BOOM



--- MAX. CAPACITY LC
 * MAX. NOMINAL CAPACITY WITH FIXED HOOK
 ** MAX. CAPACITY WITH MOBILE HOOK
 *** MAX. CAPACITY FROM HORIZONTAL TO VERTIVCAL
 THE STATED PERFORMANCES CAM BE OBTAINED WITH
 27° INCLINATED MAIN BOOM

lbs
ft

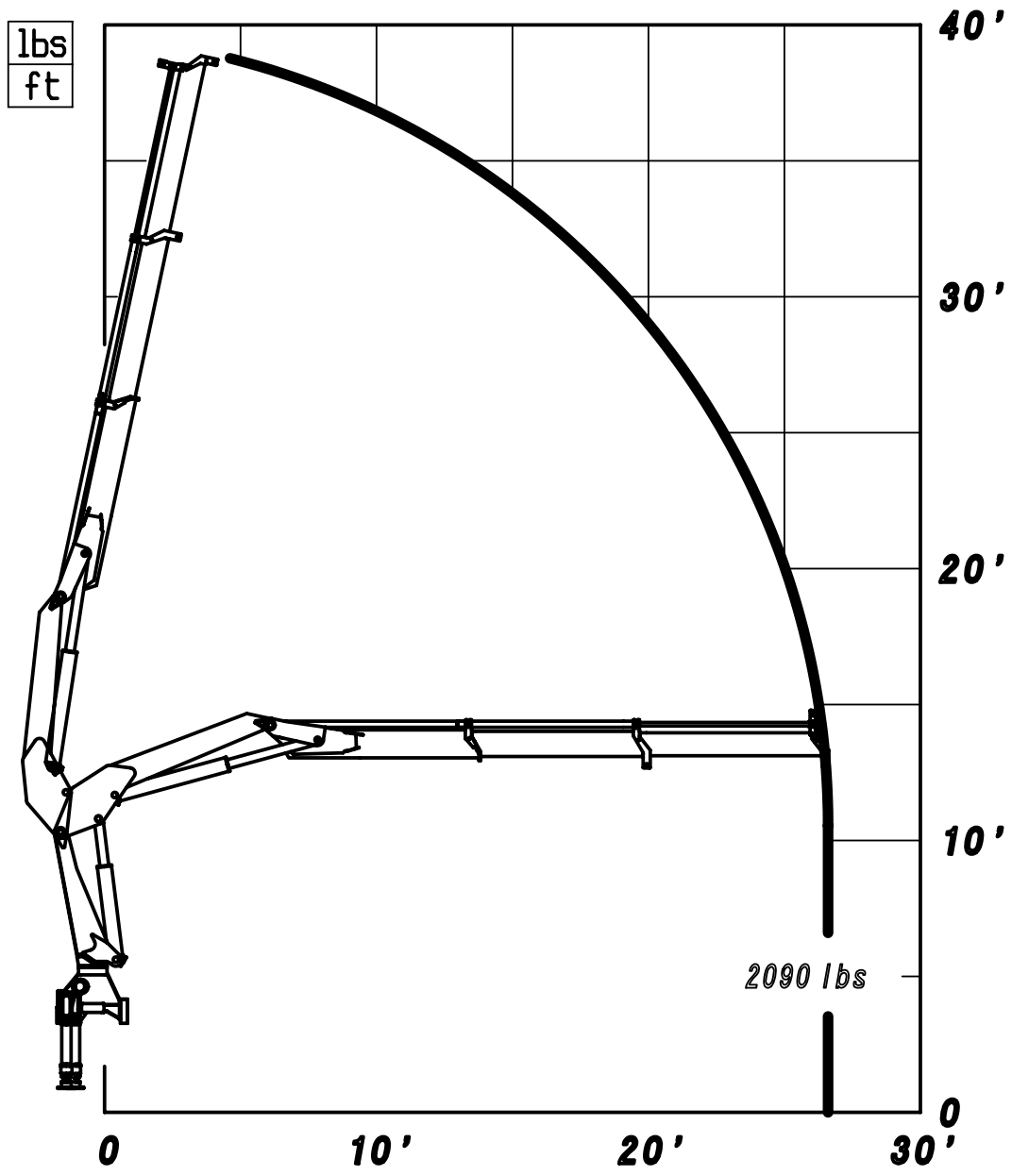


- — MAX. CAPACITY LC
 - * MAX. NOMINAL CAPACITY WITH FIXED HOOK
 - ** MAX. CAPACITY WITH MOBILE HOOK
 - *** MAX. CAPACITY FROM HORIZONTAL TO VERTIICAL
- THE STATED PERFORMANCES CAN BE OBTAINED WITH
27° INCLINATED MAIN BOOM

A

B

C



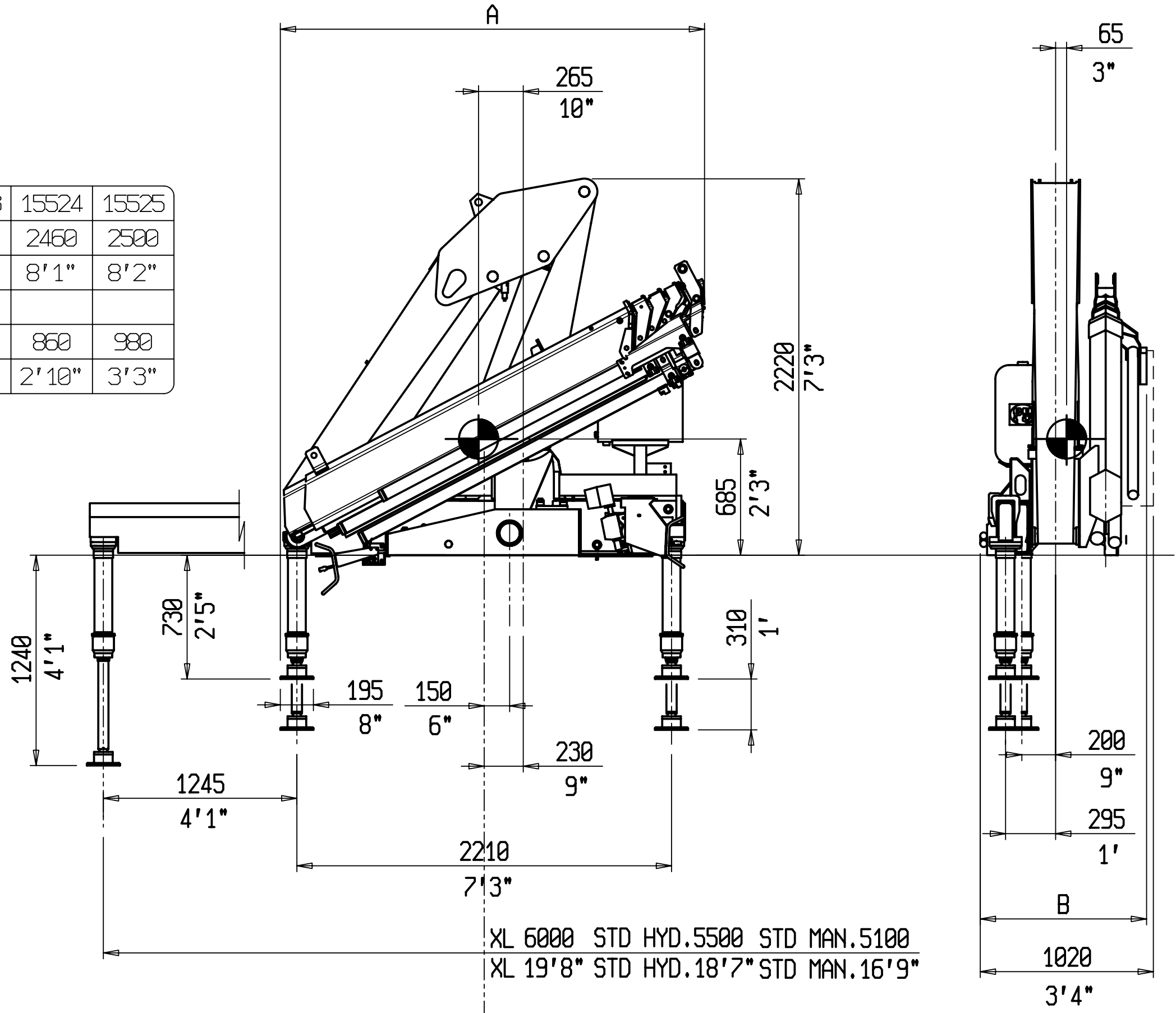
1

2

3

4

	15521	15522	15523	15524	15525
A (mm)	2410	2410	2410	2460	2500
A (Ft)	7'11"	7'11"	7'11"	8'1"	8'2"
B (mm)	860	860	860	860	980
B (Ft)	2'10"	2'10"	2'10"	2'10"	3'3"



XL 6000 STD HYD. 5500 STD MAN. 5100
 XL 19'8" STD HYD. 18'7" STD MAN. 16'9"

1

2

3

4

STD LC

